

MODULAR technische Mastauf- und Ansatzleuchte in LED Technik 40-60 Watt

- niedriger Energieverbrauch durch neueste LED Technik
- Systemeffizienz mehr als 135 lm/W
- Überspannungsschutz bis 10kV in Treiber integriert
- sehr lange Lebensdauer bis zu 100.000h
- keine Eisbildung durch Formgebung
- universelle und schnelle Montage
- ein Design für das ganze Projekt
- modularer Aufbau, einfacher Austausch aller Komponenten



Technische Daten

Leuchtkörper

- Leuchten Gehäuse und Mastanbindung aus widerstandsfähigen Aluminium-Druckguss
- als Aufsatz- und Ansatzleuchte verwendbar
- Neigungsverstellung -5° bis 15° in 2,5° Schritten
- Kühlkörper im Gehäuse integriert
- witterungsbeständige EPDM-Dichtung
- Abdeckung aus planem Einscheibensicherheitsglas IK08

LED Technik

- LED-Modul mit 30 LEDs auf Aluminiumkern aufgebaut
- Samsung-LH351-LED Technik bis zu 170 lm/W
- Präzise Lichtlenkung durch verschiedene Optiken.
- Optimale Ausleuchtung für jedes Anforderungsprofil

Steuerung

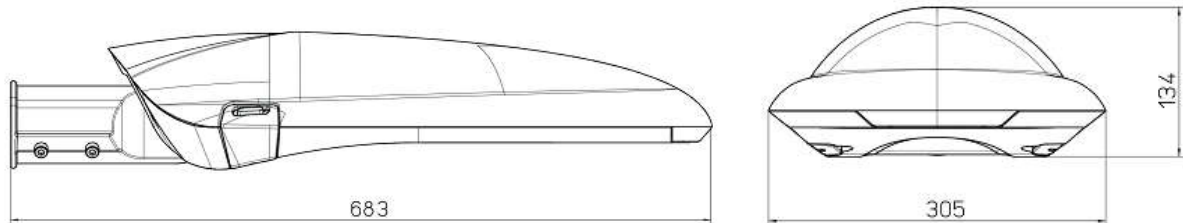
Osram Optotronic

- Astro-Dim (Autarke Nachtabsenkung bzw. Dimmung)
- Optional: -Step.-DIM
-Mains-DIM
-Dali Schnittstelle
- Stromnachführung CLO ist wählbar
- LED-Treiber ist einfach, auf Wunsch werkzeuglos zu tauschen
- Spannungsschalter im Lampengehäuse
- Erhöhte Störfestigkeit nach DIN EN 61000-4-2
- Überspannungsschutz gegen Spannungsspitzen 6/10kV

Farben: DB 703, weitere Farben auf Anfrage

- Schutzart:** IP66
- Schutzklasse:** I oder II
- Farbtemperatur:** 3000K, 4000K, 5000K
- Zertifizierung:** ENEC, CE, TÜV/Rheinland
- Gewicht:** 7 kg (8 kg inkl. Verpackung)
- Schlagfestigkeit** IK08

Abmessungen

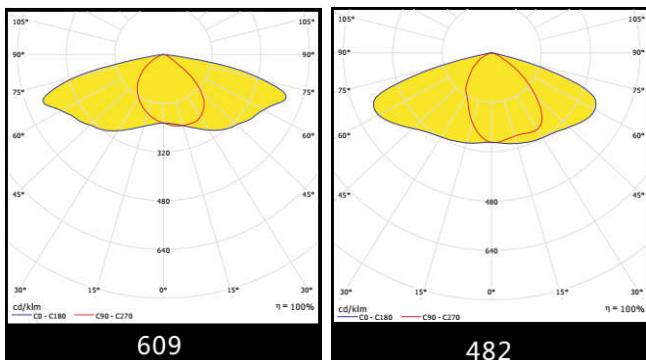


Lichtausbeute

40 Watt	5539 lm
50 Watt	6924 lm
60 Watt	7767 lm

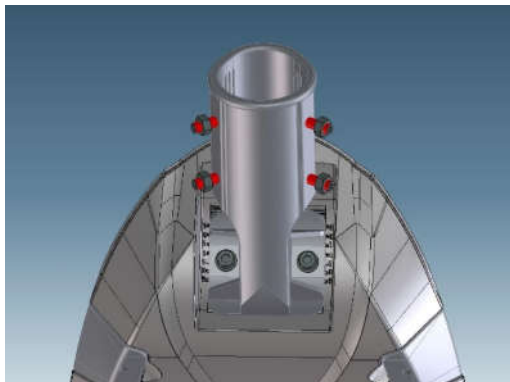
Aufgrund des raschen Fortschrittes in der LED Technik gelten die Lichtleistungsangaben als Richtwerte sowie mit Vorbehalt.

Lichtaustritt



Neigungsverstellung

Einzigartig: Von - 5° bis + 15° in 2,5°Schritten



Technische Änderungen vorbehalten.